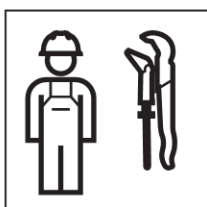
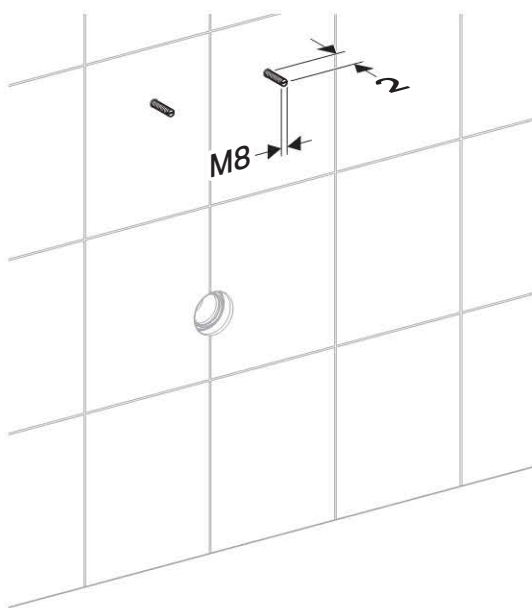
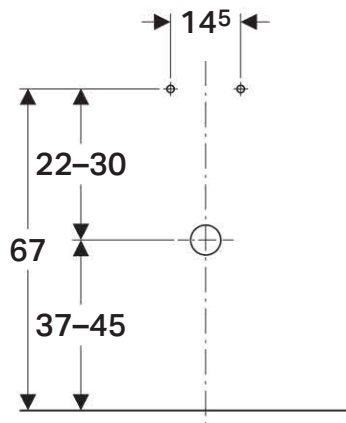
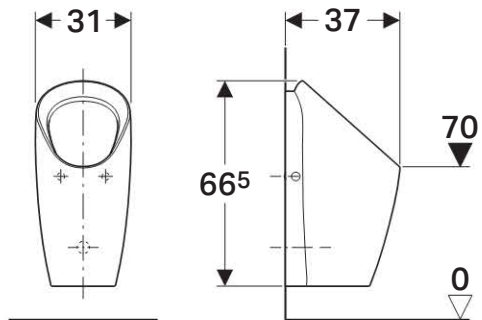




# Installation Manual

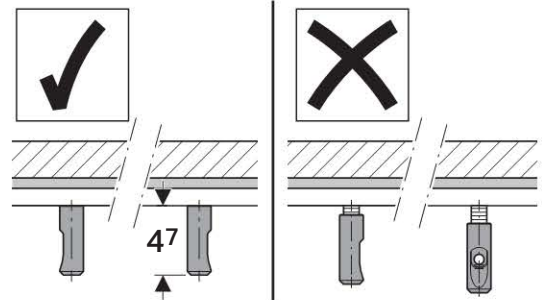
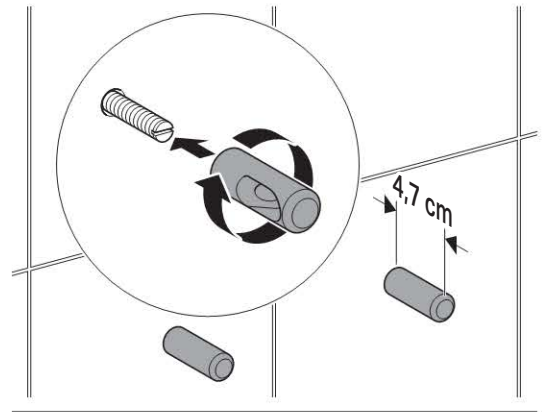
Montageanleitung  
Instructions de montage  
Istruzioni per il montaggio



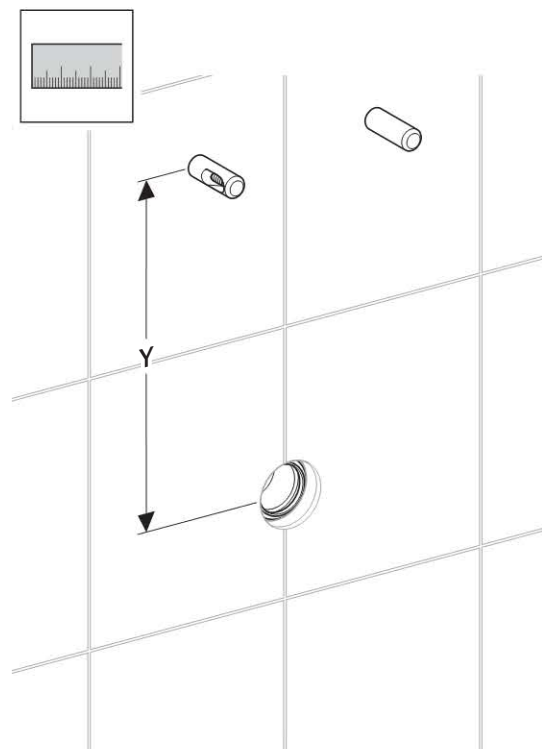


1

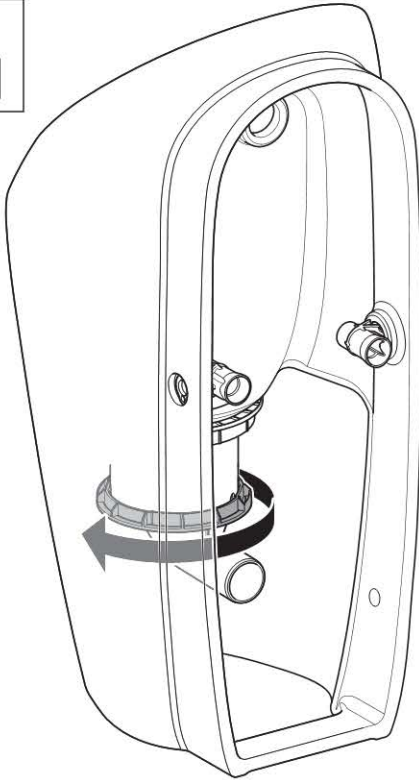
1



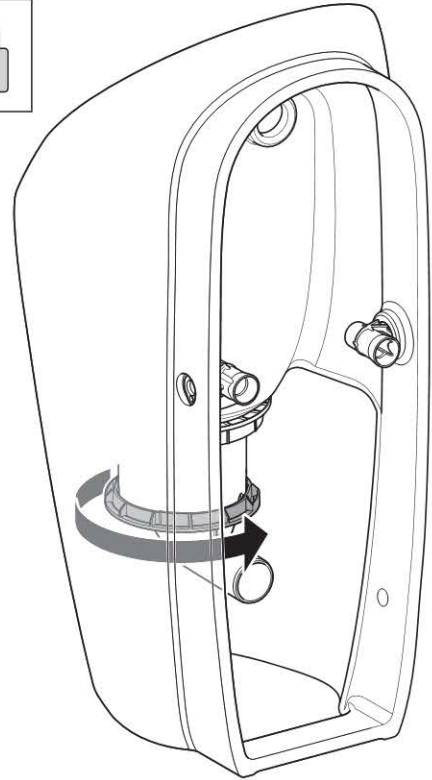
2



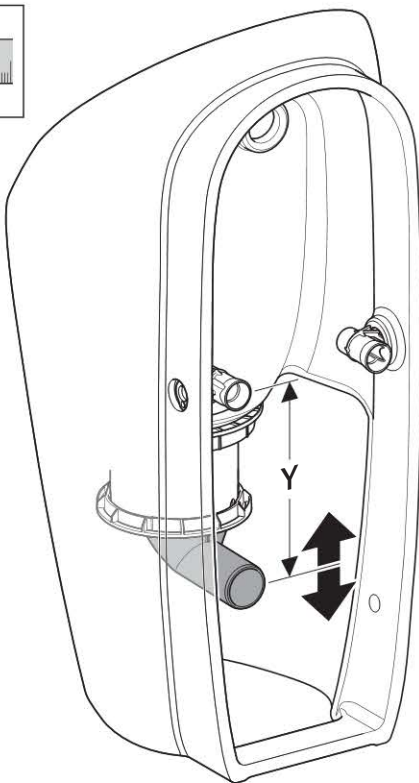
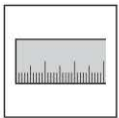
3



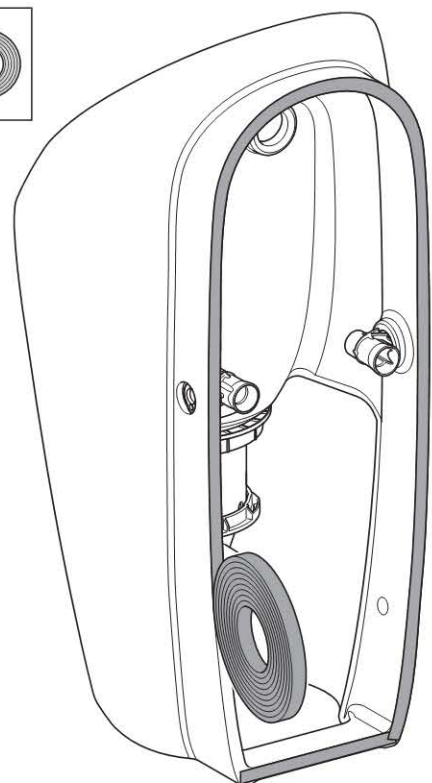
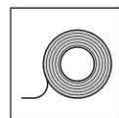
5



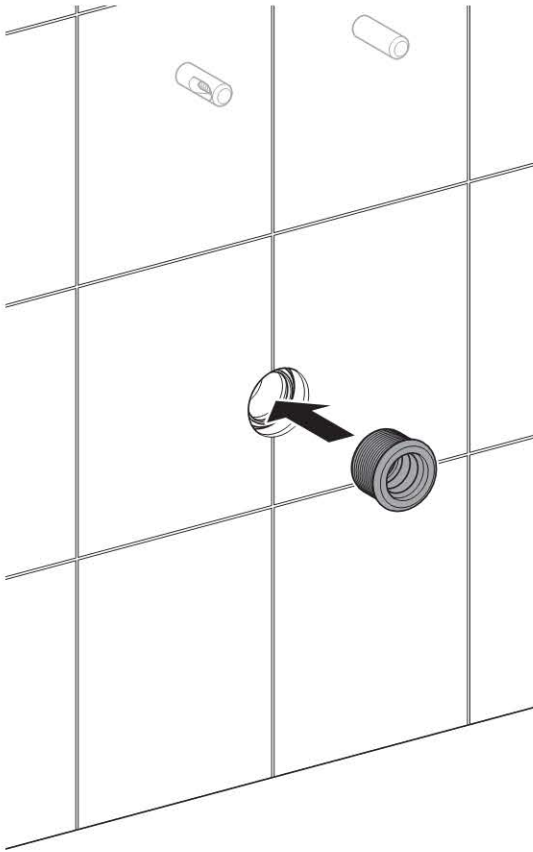
4



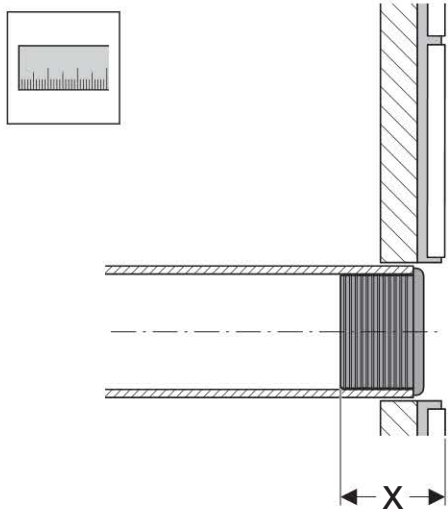
6



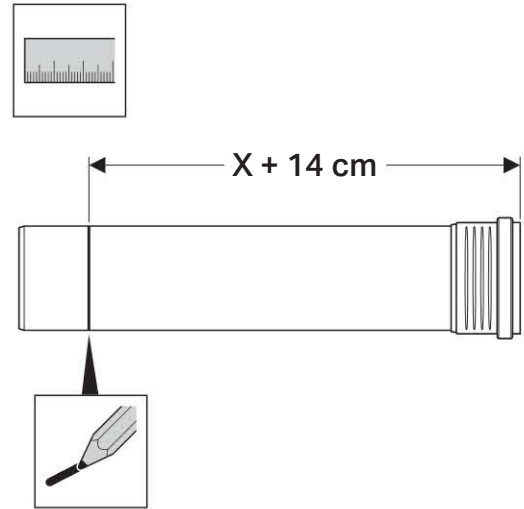
7



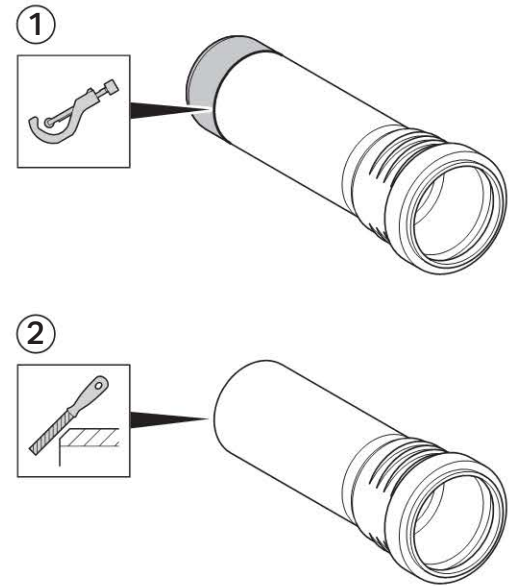
8



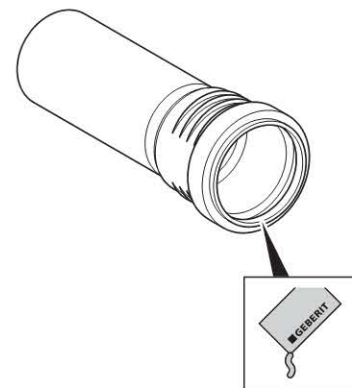
9



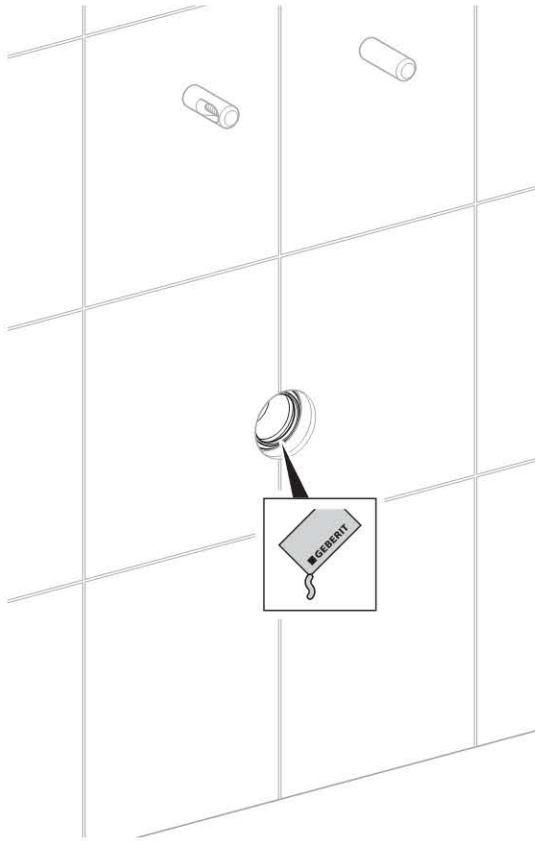
10



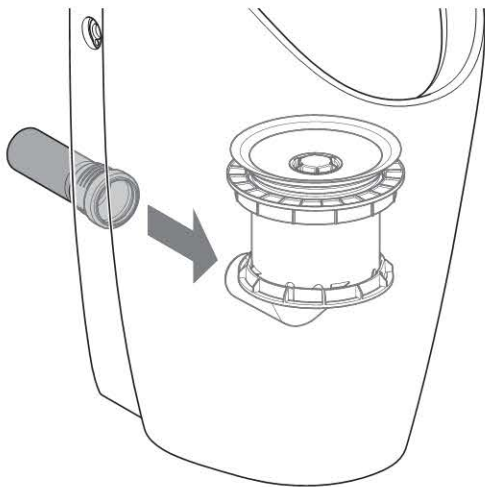
11



12

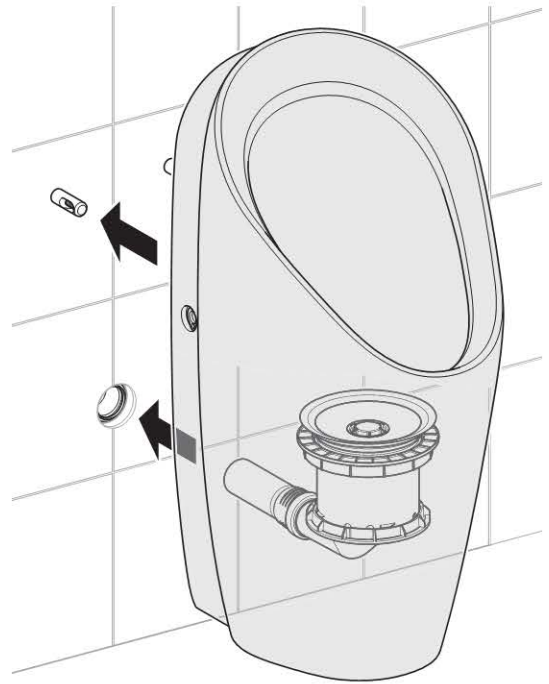


13

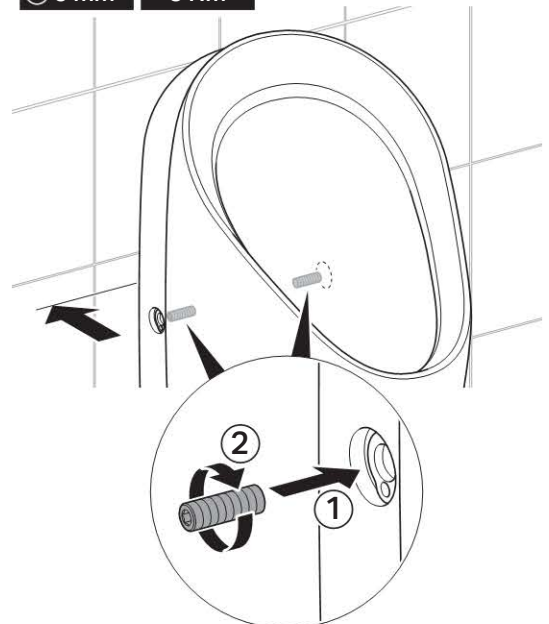
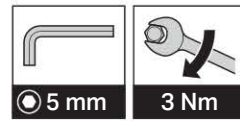


2

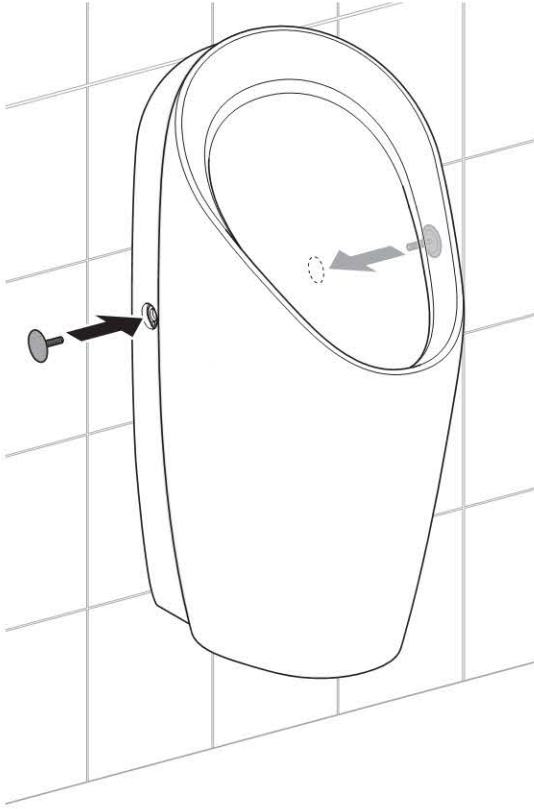
1



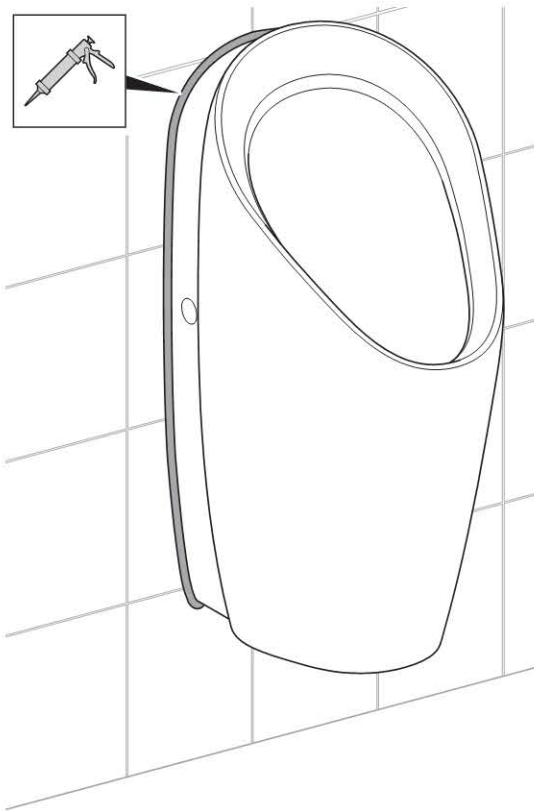
2



3



4





**Geberit International AG**  
**Schachenstrasse 77**  
**CH-8645 Jona**

**T +41 55 221 63 00**  
**F +41 55 221 63 16**  
**documentation@geberit.com**

→ [www.geberit.com](http://www.geberit.com)